

# 沿空留巷工艺在大阳煤矿的应用实践

贾勇强 张振龙

(山西兰花科技创业股份有限公司大阳煤矿分公司)

**摘 要:**为确保大阳煤矿 3405 综放工作面沿空留巷内顶板支护可靠,在原支护参数下通过对巷道内锚索布置、钢带布置等支护参数进行优化,并进行理论计算验证,确定了滞后加强支护距离。研究结果显示:留巷内支护效果较好,满足接替工作面的要求。

**关键词:**柔模混凝土;沿空留巷;参数优化

沿空留巷工艺自实行以来,在提高资源回收率、降低上隅角瓦斯、降低巷道掘进量方面都取得了重要成果<sup>[1-4]</sup>。大阳煤矿 3405 综放工作面首次引进沿空留巷,随着回采的持续推进,留巷内顶板下沉严重,原支护形式不能满足安全生产的要求,必须对留巷内顶板支护参数进行优化来确保安全回采。

## 1 工程概况

大阳煤矿井田面积 17.7974km<sup>2</sup>,批准开采煤层为 3、9、15 号煤层,核定生产能力 1.80Mt/a,现开采 3#煤层。3405 综放工作面是大阳煤矿首个沿空留巷工作面,倾向长度 1129m,走向长度长 260m。3#煤层煤层节理、裂隙较为发育,结构简单,含有夹矸 0~2 层,硬度  $f=3$ ,煤层倾角  $0^{\circ} \sim 15^{\circ}$ ,煤层厚度为 5.1~6.4m。伪顶为灰黑色泥岩,厚 0~0.5m,随采随

落。直接顶为灰黑色泥岩,局部有粗粉砂岩,中上部有小煤层,厚 3.66m。老顶为深灰色细砂岩,硅钙质胶结,局部含大量白云母片,有时含炭质条带,厚 7.6m。直接底为灰黑色泥岩或细粉砂岩灰黑色泥岩,致密、脆性断面光滑,厚 7.84m。老底为灰色石英砂岩,钙质胶结,分选中等,次棱角状颗粒,厚 2.25m。3405 工作面采用两进一回“Y”型通风方式,胶带顺槽沿煤层顶板布置,轨道顺槽、回风顺槽沿煤层底板布置,轨道顺槽进行沿空留巷,巷道布置见图 1 所示。

## 2 留巷支护参数优化

### 2.1 留巷前原始支护参数

回采工作面形成前,预先沿巷道底板掘进轨道顺槽,断面为 5.8m×3.2m。全断面采用 8#铅丝编织

而成的网孔尺寸为 $50\times 50\text{mm}$ 的菱形金属网,顶板网片尺寸为长 $\times$ 宽 $=6000\times 1000\text{mm}$ ,煤帮网片尺寸为长 $\times$ 宽 $=3300\times 1000\text{mm}$ ,网片间搭接 $100\text{mm}$ ,每隔 $200\text{mm}$ 用 $16\#$ 铅丝联网2道。

顶板每排采用7根高强度锚杆支护,锚杆型号为 $\Phi 20\times 2200\text{mm}$ ,托板为 $150\times 150\times 10\text{mm}$ 钢板压制穹形托板,间距 $900\text{mm}$ ,排距 $900\text{mm}$ ,两顶角锚杆与巷道轮廓垂直方向成 $20^\circ$ 角,锚杆预紧力不小于 $150\text{N}\cdot\text{m}$ ,锚固力不小于 $100\text{kN}$ 。钢筋梯子梁采用 $\Phi 14\text{mm}$ 圆钢焊接而成,在布设锚杆处焊接锚杆卡栏,锚杆需安装在卡栏内。顶板锚索型号为 $\Phi 22\times 8300\text{mm}$ ,托板为长 $\times$ 宽 $\times$ 厚 $=300\times 300\times 16\text{mm}$ 的穹形多功能钢板托板,间距 $1800\text{mm}$ ,排距 $900\text{mm}$ ,每排布置3根锚索,一排靠近回采侧,另一排靠近煤柱侧,相间布置;靠近回采侧的一排,靠近回采帮的第一根锚索距回采帮 $650\text{mm}$ ,第一根和第二根锚索采用W钢带组合支护,钢带长度 $2400\text{mm}$ ,钢带型号为WD280-3;靠近煤柱侧的另一排,靠近煤柱帮的第一根锚索距煤柱帮 $650\text{mm}$ ,锚索预紧力不小于 $150\text{kN}$ 。巷道断面图见图2所示,顶板平面图见图3所示。

煤帮采用高强度锚杆进行支护,每排四根,锚杆型号为 $\Phi 20\times 2200\text{mm}$ ,托板为 $150\times 150\times 10\text{mm}$ 钢板压制穹形托板,间距 $900\text{mm}$ ,排距 $900\text{mm}$ ;两上帮锚杆与巷道水平成 $20^\circ$ 仰角布置,其余锚杆与煤帮垂直布置,锚杆预紧力不小于 $150\text{N}\cdot\text{m}$ ,锚固力不小于 $100\text{kN}$ 。钢筋梯子梁采用 $\Phi 14\text{mm}$ 圆钢焊接而成,钢筋梯子梁在布设锚杆处焊接锚杆卡栏,锚杆需安装在卡栏内。

### 2.2 留巷后支护参数优化

由于轨道顺槽倾向长度较长,留下的巷道受二次采动影响,变形量必然较大,且留巷过程中顶板动压显现,必须进行补强支护,以满足接替工作面安全生产要求。留巷后断面为 $4.4\text{m}\times 3.2\text{m}$ ,补强支护是在原支护参数的基础上对顶板及煤柱侧进行加强支

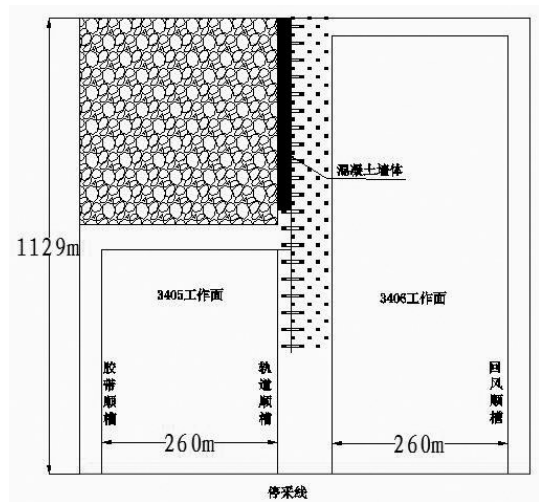


图1 巷道布置图

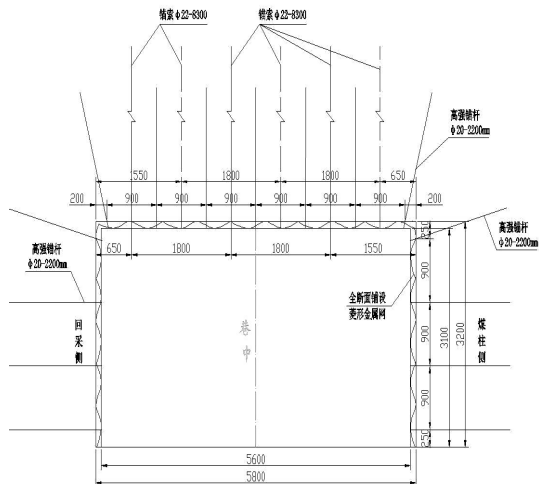


图2 巷道断面图

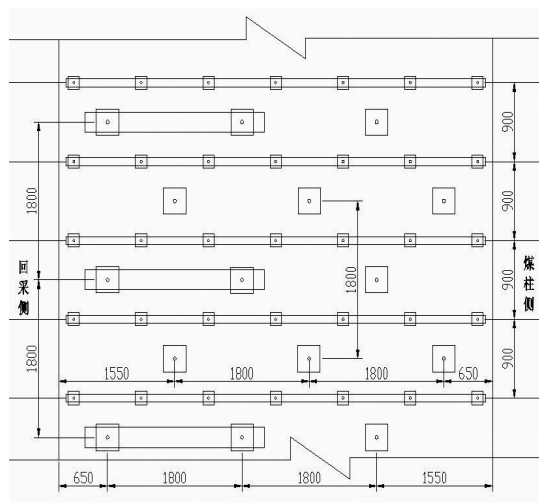


图3 顶板平面图

护,支护优化设计见图4所示。具体方案为:

1)顶板再铺设一层金属网,达到双层金属网的要求。

2)顶板每排补打2根 $\Phi 22 \times 10300$ mm锚索,补打的锚索排距与原排距相同,间距为原支护三根锚索中间。

3)煤柱侧每排补打一根 $\Phi 22 \times 5300$ mm锚索,排距与原排距相同,补打在锚网之间。

4)在柔模墙体上部顶板补打一根钢带,钢带长度2400mm,钢带型号为WD280-3,且在钢带凹槽内焊接2根废旧锚杆,增强钢带强度。

5)采用分离岩块法对沿空留巷压力进行计算结果为8.25Mpa,采用叠加层板法对沿空留巷压力进行计算结果为15.42Mpa,巷旁支护混凝土强度采用C40标准。柔模混凝土具有操作简单、稳定持续、早期强度高优点,适宜井下沿空留巷快速施工。同时为增强混凝土强度,柔模内部预留锚栓孔,安装对拉锚栓。柔模尺寸为4m $\times$ 3.6m $\times$ 1.5m,混凝土墙体承载力为18.7Mpa,大于沿空留巷内顶板压力,柔模混凝土墙体见图5所示。

### 3 沿空留巷工艺优化

沿空留巷巷旁浇筑工艺流程为:地面按照一定比例将砂子、石子混合制备干混料装入矿车 $\rightarrow$ 矿车

运输至井下轨道顺槽搅拌站 $\rightarrow$ 卸下干混料 $\rightarrow$ 浇筑前注水(润管) $\rightarrow$ 注砂浆 $\rightarrow$ 通过刮板式上料机将干混料运输至搅拌机(同时按照比例人工掺加水泥、外加剂) $\rightarrow$ 加水、搅拌均匀 $\rightarrow$ 通过混凝土泵和管路将混凝土输送至柔性模板内 $\rightarrow$ 施工完毕后清洗管路 $\rightarrow$ 下一循环。

浇筑混凝土在检修班进行,主要包括柔模上部补打钢带、支设柔模、混凝土泵送。施工前必须打开清洗三通,依次塞入清洗活塞,清洗球,清洗柱(清洗活塞位于最前方),关闭清洗三通,开始泵送水。清洗柱从输送管末端被泵送出来后,通知设备操作工,停止泵送水。放掉混凝土泵二次搅拌料斗内的水,打开清洗三通,再依次塞入清洗活塞,清洗球,清洗柱,关闭三通,泵送砂浆2-3m<sup>3</sup>,然后开始泵送混凝土。

## 4 应用效果分析

### 4.1 滞后加强支护距离的确定

沿空留巷期间,分别在距切眼80m、160m、240m、320m、400m处安装柔模墙体压力计、锚杆锚索压力表、顶板离层仪,并对巷道收敛情况按十字布点法进行矿压监测。监测结果显示工作面后方300m趋于稳定,顶底板变形量达到225mm,两帮收敛达到145mm,留巷后断面为4.25m $\times$ 2.5m,满足下一工作面安全生产要求。

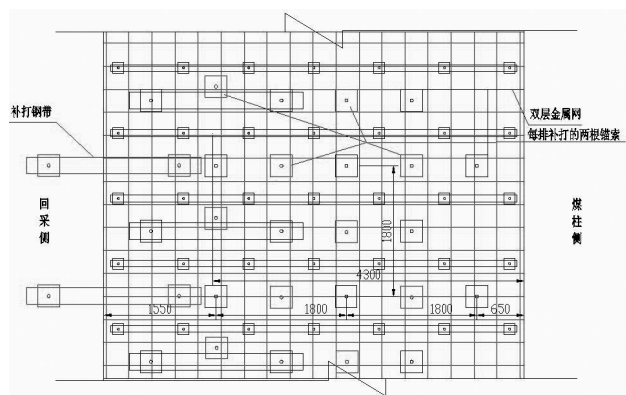


图4 顶板支护优化设计图

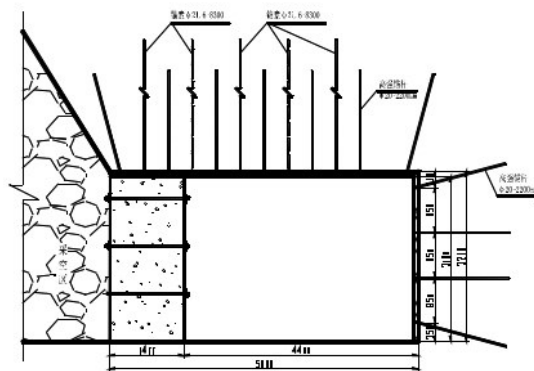


图5 柔模混凝土墙体图

#### 4.2 经济效益分析

3405工作面实施沿空留巷“Y”型通风共计布置3条顺槽和1个切眼,其中一条回风顺槽作为下一工作面的胶带顺槽,费用计入下一工作面,则顺槽掘进总费用为710.3348万元;“U+I”型通风条件下3405工作面共计布置3条顺槽和1个切眼,顺槽掘进总费用为759.5336万元。若单纯对比3405工作面巷道掘进费用,沿空留巷可以节省掘进费用49.1988万元,采用沿空留巷以后3406工作面还可以少掘一条顺槽,又可节省414.9万元,二者合计可节省464万元。

采用沿空留巷以后3405工作面可以多回收30米保安煤柱,多采出煤炭资源26.5939万吨,按照吨煤利税100元计算,可产生经济效益2659.39万元。沿空留巷可以改善矿井技术经济指标,有利于矿井适应煤炭行业新常态。

## 5 结论

1)实施沿空留巷“两进一回”通风方式后,彻底

(上接第10页)

管道上新增的自动阀连锁,实现自动排液。压缩机冷却循环水总管上设有远传压力,增设压力低报警及连锁停机。

爆炸性气体环境危险区域内仪表选用本质安全型仪表或隔爆型仪表。防爆等级本项目采用Ex ia II CT4,不能满的仪表采用Ex d II CT4,防护等级为IP65。防爆区内仪表的电缆进线口采用防爆型密封接头连接。当仪表盘采取正压通风措施时,其技术要求和方法应严格按照现行国家标准《爆炸性环境用防爆电气设备正压型电气设备“P”》GB3836.5和《爆炸性环境用防爆电气设备通用要求》GB3836.1中的规定。

#### 2.2.5 阀门改造

淘汰了矿井之前采用的“U+I”通风方式,从根本上解决了上隅角瓦斯超限难题,避开了侧向支撑压力增高区。

2)解决了太阳煤矿历年以来存在的采掘接续紧张问题。

3)节约了30m的护巷保安煤柱,不仅节约了有限的煤炭资源,而且延长了矿井服务年限,利于矿区长远可持续发展。

4)太阳煤矿沿空留巷效果较好,其工艺及支护参数对本地区同类煤矿实施沿空留巷新工艺提供了宝贵的实践经验。

#### 参考文献:

- [1]李爱军.深井沿空留巷关键技术研究与应用[J].煤炭科学技术,2016,44(11):12-17.
- [2]陈阳,柏建彪,陈勇.锚杆支护巷旁充填沿空留巷技术研究[J].采矿与安全工程学报,2005,22(2):74-75.
- [3]唐建新,邓月华,涂兴东等.锚网索联合支护沿空留巷顶板离层分析[J].煤炭学报,2010(11):1827-1831.
- [4]刘清利,王萌.综放工作面沿空留巷无煤柱开采技术[J].煤炭科学技术,2016,44(5):122-127.

压缩机气路上的一回一和四出管路、四出放空管及集油器、各级分离器排液管道上新增自控阀(气动阀,仪表气源由空压站提供)。

## 3 结 语

我公司于2023年11月底完成了原料气压缩机的自动化改造提升,经运行表明:采用目前技术先进、安全、可靠的设备,效果十分理想。实现压缩机的自动化控制后,既减轻了操作工的劳动强度,也确保了操作人员的人身安全,同时还有效解决了我在安全方面存在的问题,从而保证了我公司生产的长周期安全稳定运行。